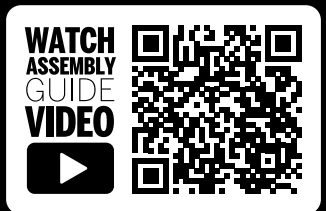


# GLORIOUS

w w w . g l o r i o u s . d e

## SOUND DESK PRO

Version 2021



Aufbauanleitung  
Assembly Instructions  
Notice de montage  
Instrucciones de montaje

For Versions:  
• Black  
• White  
• Walnut

# DEUTSCH

# ENGLISH

# FRANÇAIS

# ESPAÑOL

**Wir gratulieren Ihnen zum Kauf des Glorious Sound Desk Pro. Folgen Sie den Schritten der Aufbauanleitung.**

**Congratulations on purchasing the Glorious Sound Desk Pro. Follow the instruction manual's steps.**

**Nous vous félicitons d'avoir acheté le Glorious Sound Desk Pro. Suivez les étapes du guide de montage.**

**Enhorabuena por la compra del Glorious Sound Desk Pro. Siga los pasos de las instrucciones de montaje.**

Nehmen Sie die Bauteile des Glorious Sound Desk Pro aus der Verpackung. Bitte überprüfen Sie, ob kein offensichtlicher Transportschaden vorliegt. Sollten Sie Schäden entdecken, setzen Sie sich bitte mit Ihrem Fachhändler in Verbindung.

Remove all component parts from their packaging. Please make sure that the components did not suffer any visible damage during transport. If you detect any damage please do not operate this equipment and contact your specialized dealer.

Retirez les éléments de la Glorious Sound Desk Pro de l'emballage et vérifiez qu'ils soient tous exempts d'un quelconque dommage de transport. Si vous détectez le moindre défaut, veuillez contacter votre revendeur.

Saque los componentes del Glorious Sound Desk Pro del embalaje. Compruebe que no haya daños de transporte evidentes. Si detecta algún daño, póngase en contacto con su distribuidor especializado.

## Bestimmungsgemäße Verwendung

## Application in accordance with regulations

## Usage conforme

## Uso previsto

Bei diesem Produkt handelt es sich um einen Arbeitstisch für Musiker, DJs und Produzenten, der Platz für Equipment und Zubehör bietet.

This product is a workstation for musicians, DJs and producers and offers space for equipment and accessories.

Le produit est une table de travail pour musiciens, DJs ou producteurs et offre espace pour équipement et accessoires.

Este producto es una mesa de trabajo para músicos, DJ y productores que ofrece espacio para equipos y accesorios.

## Bauteile

## Components

## Éléments constitutifs

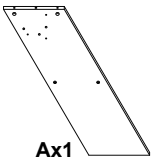
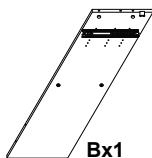
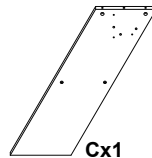
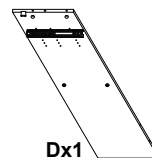
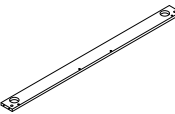
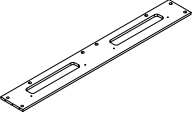
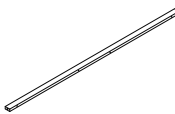
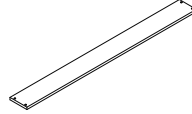
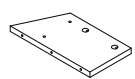
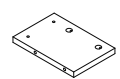
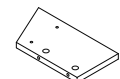
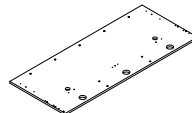
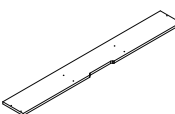
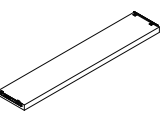
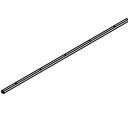

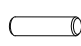
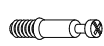



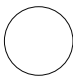
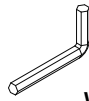


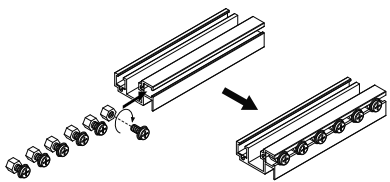
## Componentes

**Achtung! Benutzen Sie das im Lieferumfang enthaltene Werkzeug zur Montage. Verwenden Sie keinen Akkuschrauber oder Drehmomentschlüssel. Ziehen Sie die Schrauben lediglich handfest an.**

**Attention! Use the included tools to assemble. Do not use a cordless screwdriver or torque wrench. Just hand-tighten the screws.**

**Attention! Utilisez les outils inclus pour assembler. N'utilisez pas de tournevis sans fil ou de clé dynamométrique. Il suffit de serrer les vis à la main.**

**Atención. Utilice para el montaje las herramientas incluidas en el volumen de suministro. No utilice destornilladores inalámbricos ni llaves dinamométricas. Apriete los tornillos sólo con la mano.**

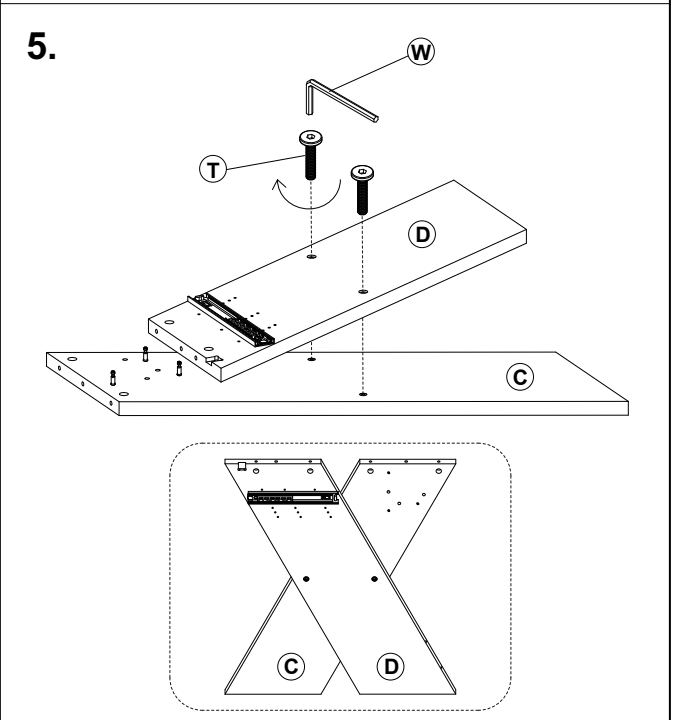
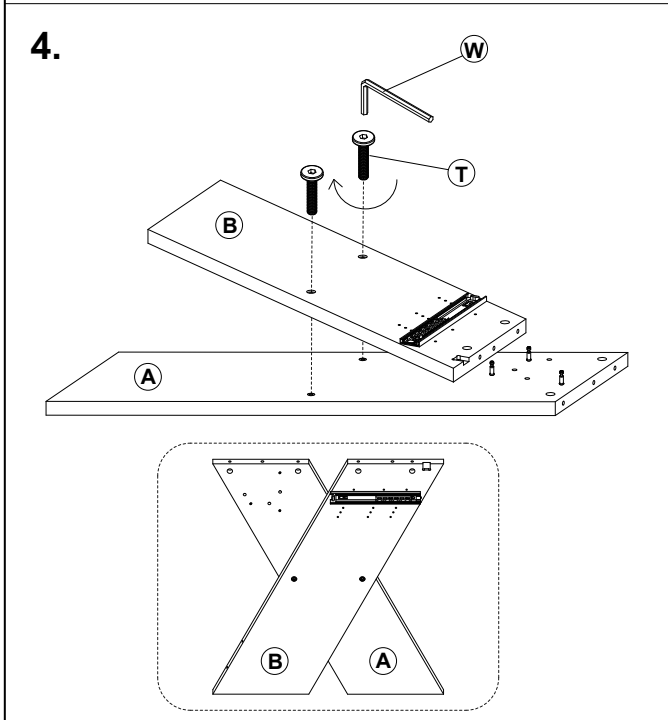
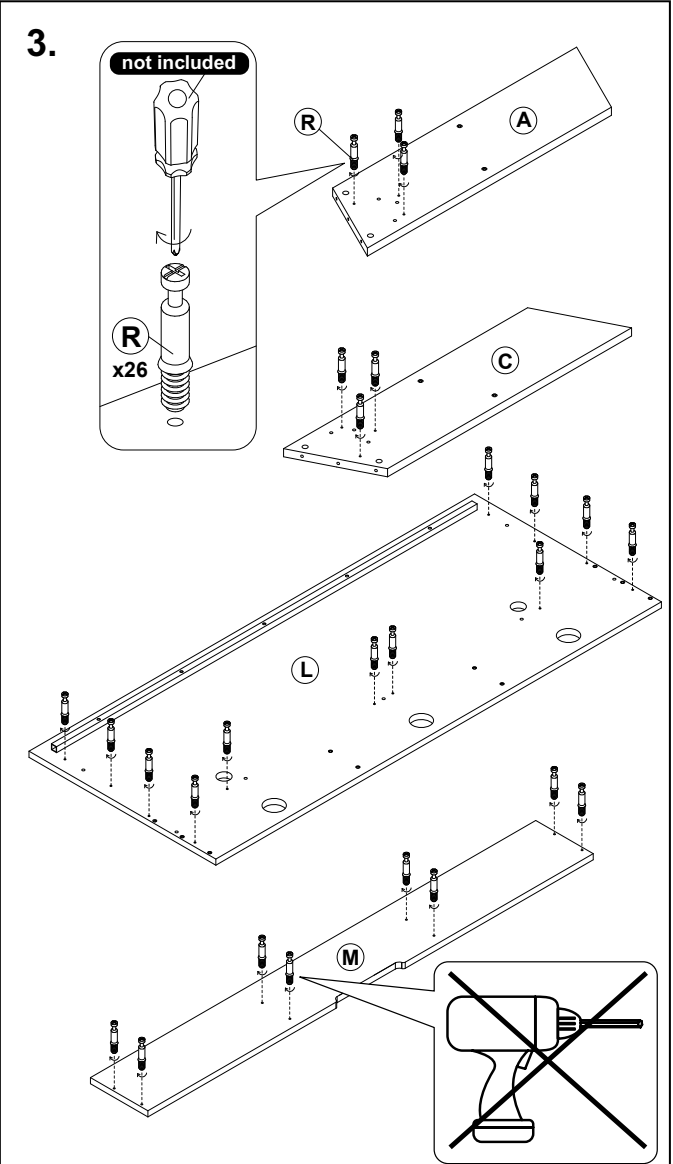
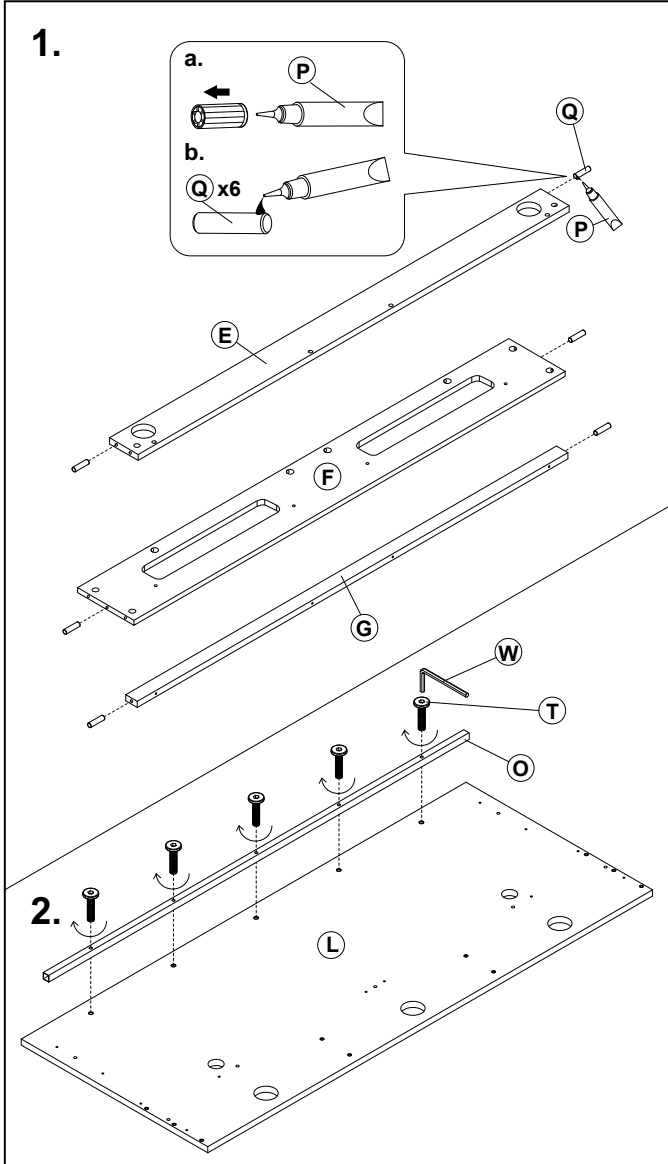
 Ax1	 Bx1	 Cx1	 Dx1
 Ex1	 Fx1	 Gx1	 Hx1
 Ix1	 Jx2	 Kx1	 Lx1
 Mx1	 Nx1	 Ox1	 Px2
 Qx13	 Rx26	 Sx26	 Tx9
 Ux22	 Vx40	<b>TOOL</b>  Wx1	
<b>aluminum parts (3U)</b>			
 Xx8	 Yx8	 Zx4	

Montage

Assembly

Montage

Asamblea

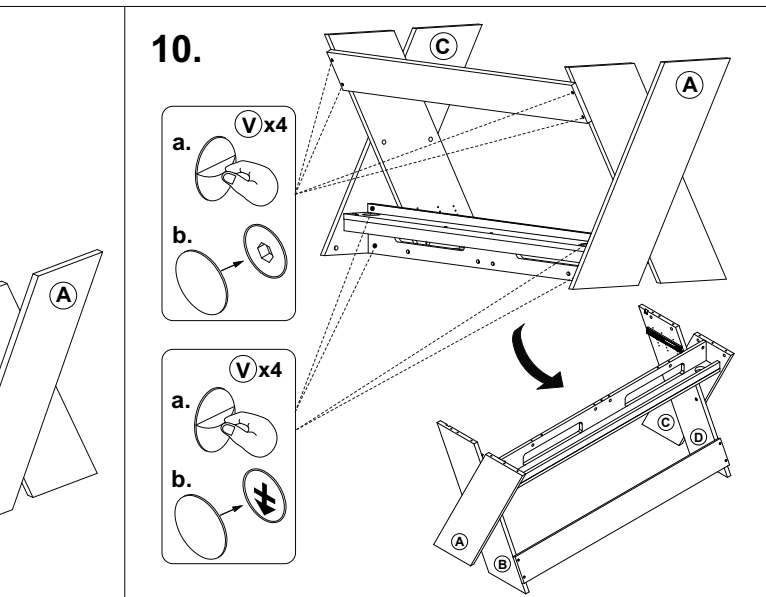
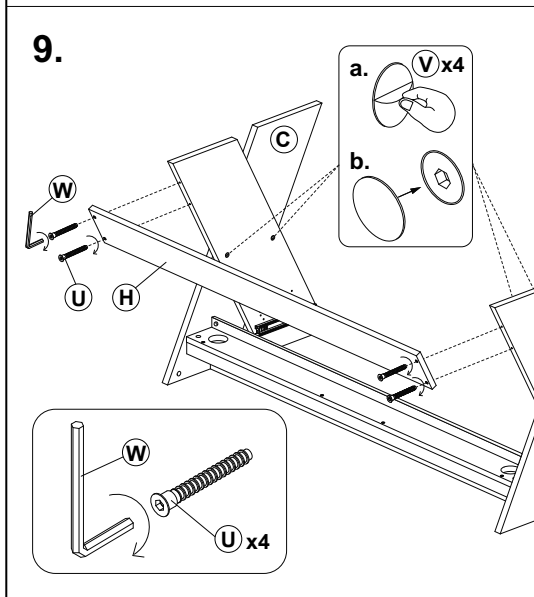
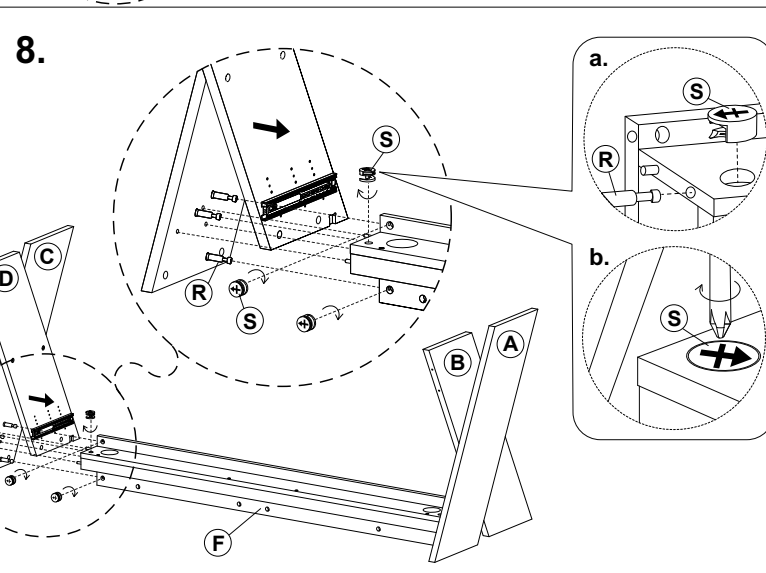
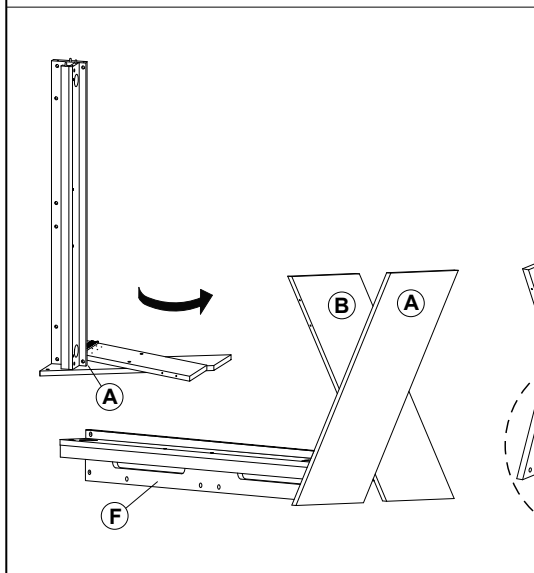
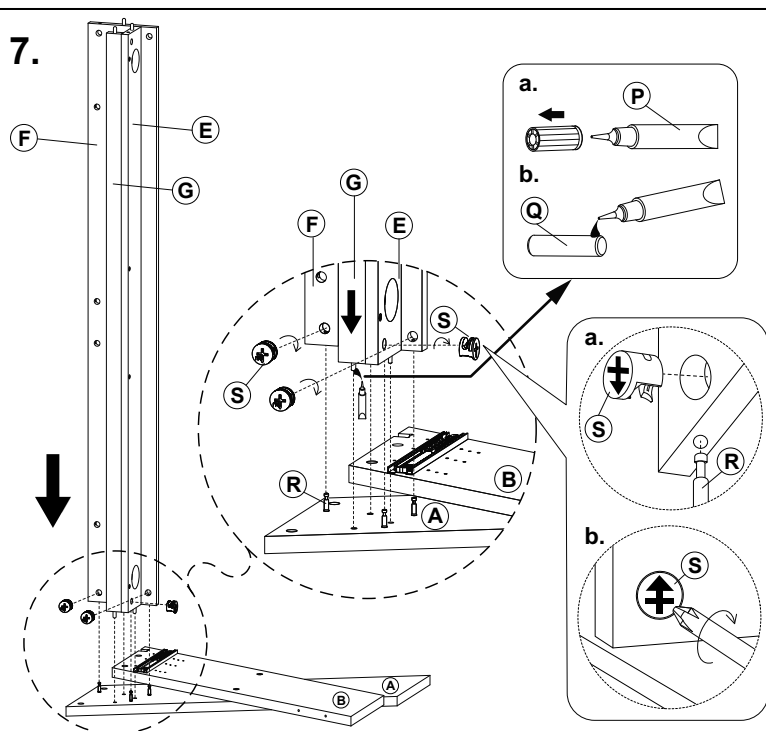
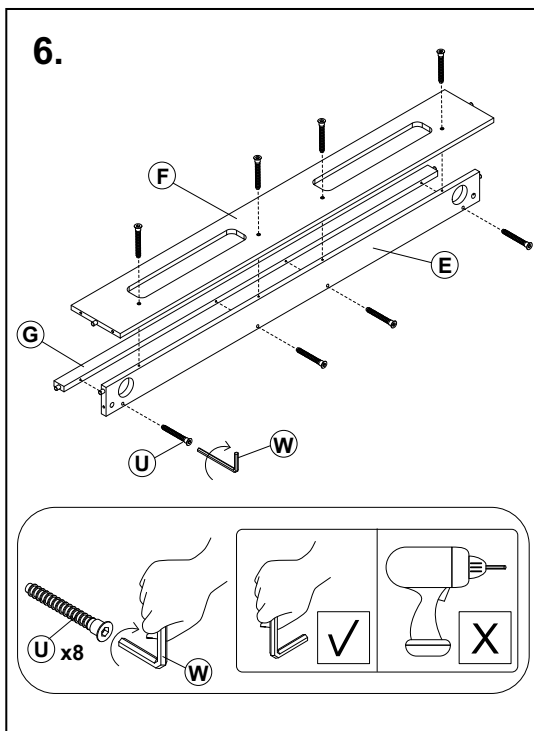


Montage

Assembly

Montage

Asamblea



# Montage

# Assembly

# Montage

# Asamblea

**11.**

**12.**

**13.**

**14.**

**15.**

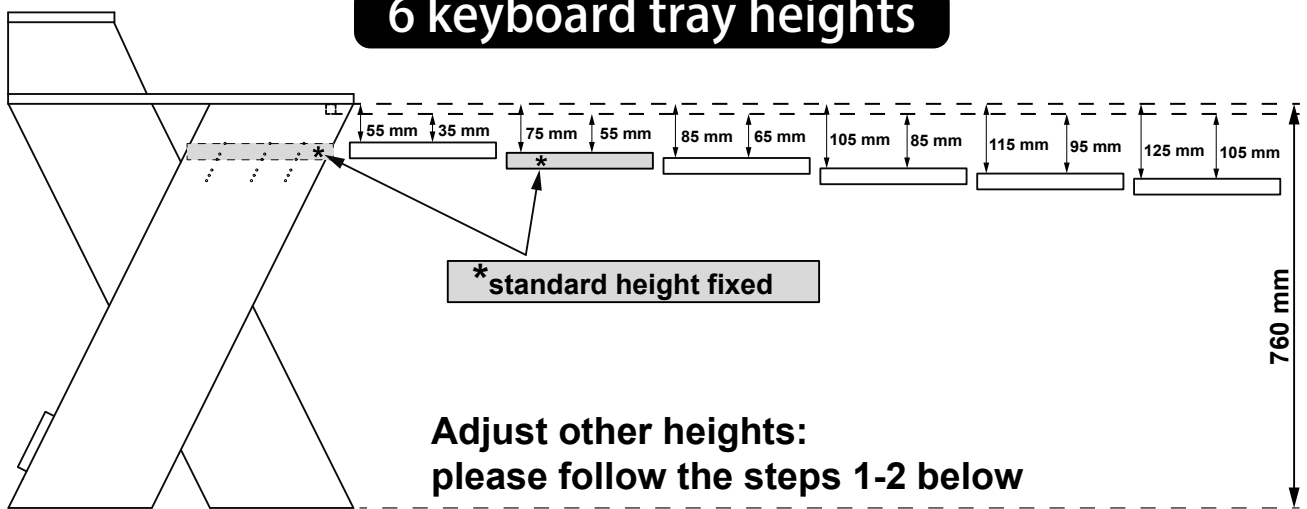
**16.**

**17.**

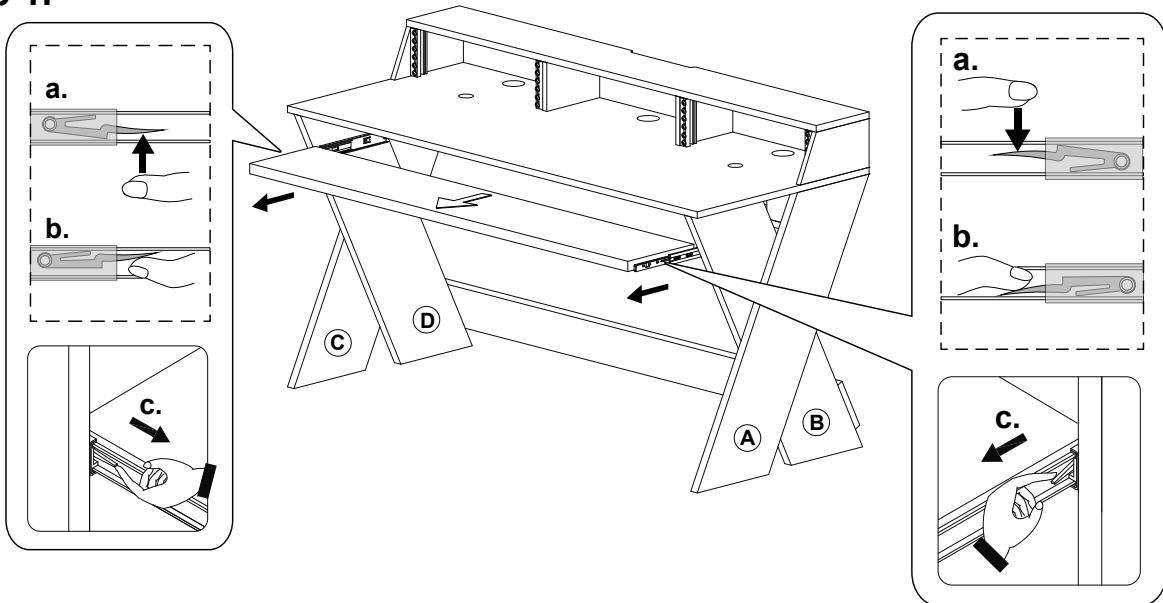
**18.**

# Notice of adjustable keyboard tray

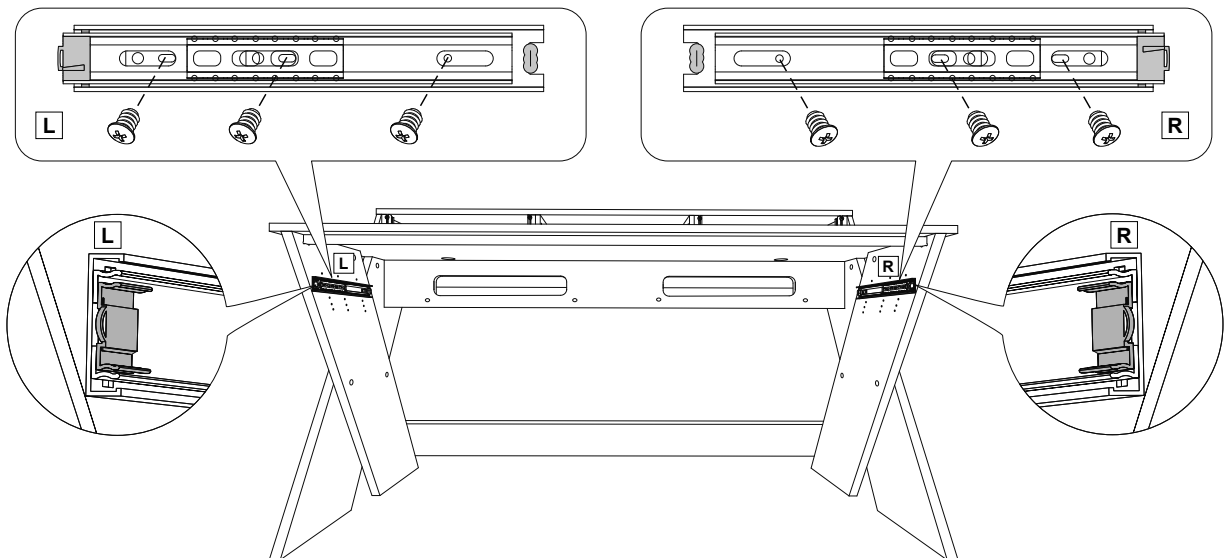
## 6 keyboard tray heights

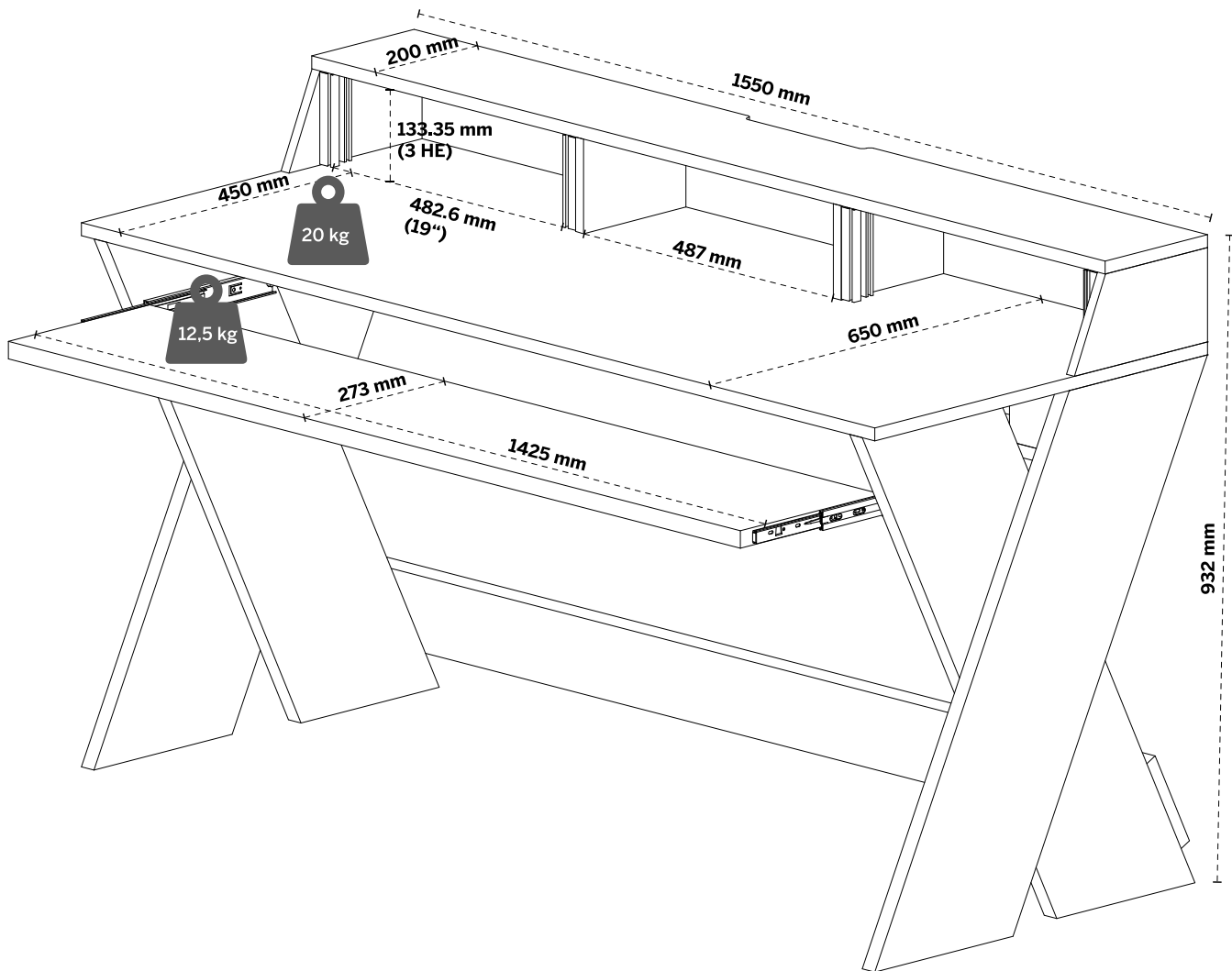


### step 1.



### step 2.





## Technische Daten

## Technical Information

## Caractéristiques

## Datos técnicos

Folgende Daten des Herstellers werden von der Global Distribution GmbH & Co. KG nicht auf Plausibilität und Richtigkeit geprüft:

Global Distribution GmbH & Co. KG did not test the following manufacturers' specification for plausibility and accuracy:

La plausibilité et l'exactitude des données suivantes du fabricant ne sont pas contrôlées par la société Global Distribution GmbH & Co. KG:

La plausibilidad y exactitud de los siguientes datos del fabricante no son comprobadas por Global Distribution GmbH & Co. KG:

**Material:** Holzfaserplatte, MDF-Holz, Wabenkarton, Vierkantrohr aus Eisen  
**Außenmaße:** 1550 x 650 x 932 mm (B x T x H)  
**Gewicht:** 41,5 kg (wird in 2 Paketen geliefert)

**Material:** Particle Board, MDF wood, Honeycomb Board, Squared Iron Tube  
**Dimensions:** 1550 x 650 x 932 mm (W x D x H)  
**Weight:** 41.5 kg (delivered in 2 cartons)

**Matériau:** panneaux de fibres, bois MDF, Panneau en nid d'abeille, Tube en fer carré  
**Dimensions:** 1550 x 650 x 932 mm (L x P x H)  
**Poids:** 41,5 kg (livré dans 2 cartons peu encombrants)

**Material:** Tablero de fibra, madera MDF, cartón alveolar, tubo cuadrado de hierro  
**Dimensiones:** 1550 x 650 x 932 mm (An x Pr x Al)  
**Peso:** 41,5 kg (entregados en 2 cajas de cartón)

### Maximale Belastbarkeit:

Tastaturablage: 12,5 kg (empfohlen)  
15 kg (maximal)  
Haupttischfläche: 20 kg

### Maximum load:

Keyboard tray: 12.5kg (recommended)  
15kg (maximum)  
Main table area: 20 kg

### Charge maximale:

Plateau pour clavier: 12,5 kg (recommandé)  
15 kg (maximum)  
Surface de la table principale: 20 kg

### Capacidad de carga máxima:

Estante para teclado: 12,5 kg (recomendado)  
15 kg (máximo)  
Superficie principal del escritorio: 20 kg

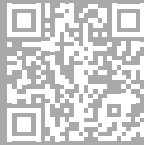
# GLORIOUS

w w w . g l o r i o u s . d e

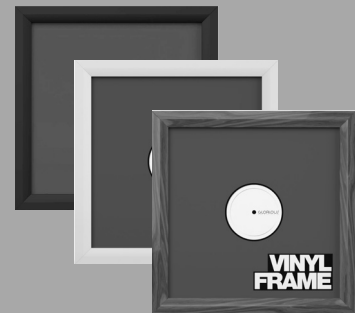
Glorious wünscht Ihnen nun viel Spaß!  
Have fun with your Glorious!  
Glorious vous souhaite beaucoup de plaisir!  
¡Glorious ahora te desea mucha diversión!

## FINE FITTING FURNITURE

Modular Solution



Vinyl Frames



Turntable Lowboard

